



6 532 00

6 532 00
(εξοπλισμένο με 1 πρίζα 2Π+Γ
και 2 πρίζες RJ 45 Mosaic)

6 532 01

Σύμφωνα με το πρότυπο IEC 61084-2-4
IP 40 - IK 08
Προϊόν χωρίς αλογόνο
Δυνατότητα διαχωρισμού των ισχυρών από τα ασθενή ρεύματα
Καλωδίωση από το δάπεδο
Απευθείας στήριξη διακοπτικού υλικού Mosaic

Αρ. καταλ. Compact mini κολώνα

6 532 00 Ύψος: 17 cm
Δέχεται διακοπτικό υλικό Mosaic 4 στοιχείων
Μπορεί να δεχτεί μέχρι 8 στοιχεία Mosaic με τη βοήθεια του εξαρτήματος στήριξης διακοπτικού υλικού Mosaic αρ. καταλ. 6 532 01
Μπορούν να συνδεθούν μεταξύ τους δύο κολώνες οριζόντια ή/και κάθετα με τη χρήση των κιτ σύνδεσης με αρ. καταλ. 6 532 02/03
Αφαιρούμενες πλευρές για ελεύθερη πρόσβαση στα καλώδια κατά τη διάρκεια των εργασιών καλωδίωσης
Με βάση που βιδώνεται στο δάπεδο
Σώμα: λευκό RAL 9003
Βάση και κορυφή: γκρι

Εξάρτημα στήριξης διακοπτικού υλικού Mosaic

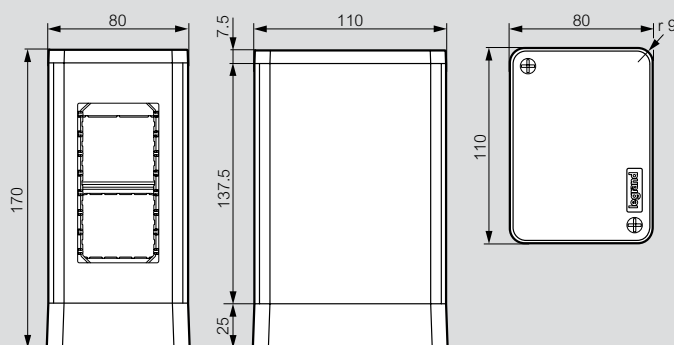
6 532 01 Για τοποθέτηση στην compact mini κολώνα αρ. καταλ. 6 532 00
Για την απευθείας στήριξη έως 4 στοιχείων Mosaic
Παραδίδεται με πλαστικό διαχωριστικό για το διαχωρισμό των ισχυρών από τα ασθενή ρεύματα

Κιτ σύνδεσης

6 532 02 Για την οριζόντια σύνδεση δύο compact mini κολωνών αρ. καταλ. 6 532 00
6 532 03 Για την κάθετη σύνδεση δύο compact mini κολωνών αρ. καταλ. 6 532 00

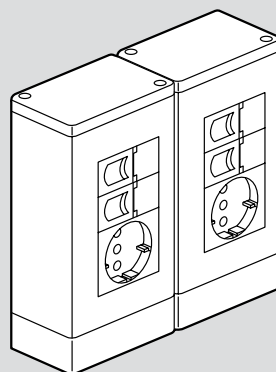
■ Διαστάσεις (mm)

Compact mini κολώνα αρ. καταλ. 6 532 00

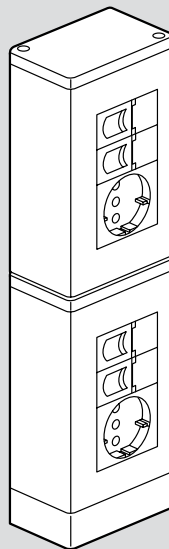


■ Τρόποι εγκατάστασης

Οριζόντια σύνδεση (2 ή περισσότερες compact mini κολώνες)



Κάθετη σύνδεση (2 ή περισσότερες compact mini κολώνες)



Παραπάνω από 2 compact mini-κολώνες μπορούν να ενωθούν μεταξύ τους χωρίς ποσοτικό περιορισμό.